

Фильтры сетчатые из латуни 1/2–2", PN 1,6 МПа

Применение

Для горячей и холодной воды в системах тепло- и водоснабжения. Защита от загрязнений последовательно включенных установок, фильтрации и сбора частиц грязи.

Установка

Устанавливается в горизонтальном положении крышкой вниз. На паропроводе устанавливать крышкой вбок. Установка в вертикальном положении возможна только при направлении потока сверху вниз.

Спецификация

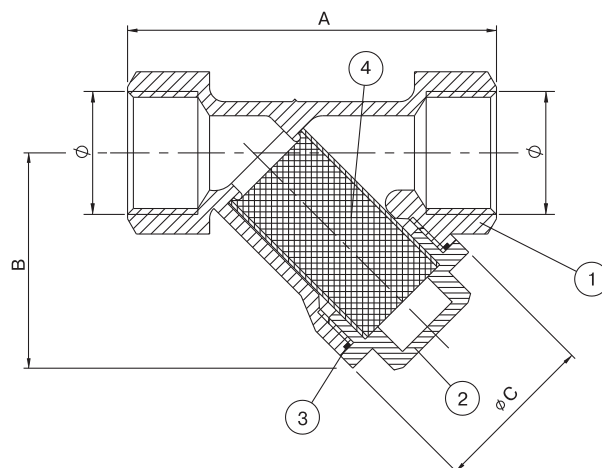
1. Корпус	Латунь (CuZn40Pb2)
2. Крышка	Латунь (CuZn40Pb2)
3. Уплотнение	NBR
4. Сетка	Нержавеющая сталь (X5CrNi189)

Основные параметры

Артикул	№	D	Размеры		
			A	B	∅ C
BT02A75517	20.120	1/2"	64	37	28
BT02A75518	20.121	3/4"	70	45	33
BT02A75519	20.122	1"	87	58	39
BT02A75520	20.023	1 1/4"	100	63	46
BT02A75521	20.024	1 1/2"	112	74	57,5
BT02A377404	20.025	2"	136	90	70

Технические характеристики

Максимальная температура	+90 °С
Максимальное давление	1,6 МПа
Присоединение	Резьбовое



Фильтр сетчатый чугунный со сливной пробкой серия IS15 (Торговый Дом АДЛ, Россия)

Применение

Для пара, горячей и холодной воды в системах тепло- и водоснабжения.

Установка

Устанавливается в горизонтальном положении крышкой вниз. На паропроводе необходимо устанавливать крышкой вбок. Установка в вертикальном положении возможна только при направлении потока сверху вниз.

Технические характеристики

DN	15–50 мм
Номинальное давление	1,6 МПа
Максимально допустимая температура	+200 °С
Присоединение	Резьбовое

Спецификация

Корпус	Чугун GG25
Крышка	Чугун GG25
Сетка*	Нержавеющая сталь AISI 304
Пробка	Сталь

* фильтрующий элемент — сетка из нержавеющей стали, стандартный диаметр отверстий 0,6 мм.



Преимущества чугунного фильтра IS15

Магнитная вставка

Фильтры IS15 могут поставляться в комплекте с магнитной вставкой.

Любой размер ячейки

По запросу компания АДЛ изготавливает сетки для фильтров с любым размером ячейки.

Порошковая покраска

Покрытие поверхности порошковое эпоксидное электростатическое с предварительным нагревом и выдержкой до полной полимеризации. Обеспечивает длительный срок эксплуатации и коррозионностойкость.

Горизонтальный и вертикальный трубопровод

Монтаж осуществляется как на горизонтальном, так и на вертикальном трубопроводе.

Тестируется каждая единица продукции

Фильтры IS16 проходят двойной контроль качества. Тест на герметичность проводится при давлении PN 1,1 МПа. Тест на прочность проводится при давлении PN 1,5 МПа.

Наличие разрешительных сертификатов

Сертификат соответствия, гигиенический сертификат (СЭЗ).

Зависимость «Температура — Давление»

Чугун GG25	
PN 1,6	
°C	МПа
-10	1,6
120	1,6
150	1,44
180	1,34
200	1,28
230	1,18
250	1,12
300	0,96

Параметры серии IS15**

Артикул	DN	L, (мм)	H, (мм)	Масса, (кг)
BM03D103720	15	85	66	0,52
BM03D103783	20	100	66	0,71
BM03D103784	25	120	75	1,07
BM03D103785	32	140	78	1,5
BM03D103786	40	160	91	2,4
BM03D103787	50	205	98	3,6

** присоединение: внутренняя резьба BSP.

Примечание: фильтры IS15 могут поставляться с установленной магнитной вставкой.

Внимание! При установке сетки с нестандартным размером ячейки или магнитной вставки необходимо менять прокладку между крышкой и корпусом фильтра (поставляется отдельно).

